

# HOBBYVĚCI

## Obsah balení

DE - Obsah balíčku FR - Contenu du coi

Front Assembly / Frontmontage / Assemblage avant \*1



○ Zadní montáž / Hintere Montage Assemblage arrière \*1

○ Slideway of Left Y-axis / Glissière de l'axe Y gauche \*1 ○ Slideway of Right Y-axis

Glissière de l'axe Y droit \*1

Sestavení osy X / Assemblage de l'axe X \*1



○ Šrouby M4\*8mm / Šrouby M4\*8mm



] E/s M4\*8mm \*4

○ Volnoběžná montážní skupina / prázdna montážní

skupina

/ Assemblage de roue fibre \*2

○ Šrouby M3\*6mm / Šrouby M3\*6mm

/ VisM3'6mm'2



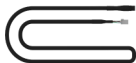
○ Sada šroubů M4 / šrouby s čepem M4

/ Vis de régage M4 \*2

- WIFI anténa / WIFI anténa / Anténa Wi-\*1 ○



- Laserový drát / Laserkabel / Laserový kabel



- Rozvodový řemen

/ Courroie de distribution \*2



- Wrench / Schfussef / Cfé



- 2,3mm imbusový klíč / 2,3mm imbusový klíč

/ Clé Allen de 2,3 mm \*1



- Kabelové stahovací pásky /  
Kabefbinder

/ Připojuje kabel \*10



- Main Wire / Hauptkabel / Câbye DrincIDQ I \*1



- USB kabel / USB-Kabel / Kabel USB



- 2mm imbusový klíč / 2mm imbusový klíč

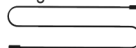
/ Cfé Allen de 2 mm

- 3mm imbusový klíč / 3mm imbusový klíč

/ Cfé Allen de 3 mm

- YRR motorový drát / YRR motorový kabel

/ Fig du moteur YRR \*1



- Testovací překližka Acryl k testování

/ Pfaque de test en acyfique \*1



- Testování a testování falešných údajů

/ Afuminium karta pro testování

/ Pfaque de test en afuminium \*1



- Kartáč / Brosse \*1



- Laser Gogqfe / Laserbriffl / Lunette Laser \*1



- Napájecí kabel / Stromkabel / Còbfe d'afimentation \*1



- Testování Woods / Hofz k testování

/ Pfaque de test en bois \*4



- Sada strojních klíčů / patek

/ Cté de f'appareif \*1



- Čtečka karet + TF karta / Kartenfeser + TF-Karte

/ Lecteur de carte + carte TF \*1



- Napájecí adaptér / Netzteif / Adaptateur secteur



# Laserové moduly

DE - Laserový modul FR - Laserový modul

- LU2-10A Laser Modufe / LU2-10A Laser Moduf  
/ Modufe fibre LU2-10A



- Air Assist / Buse d'air \*1

- Spojka potrubí / Rohrverbinder  
/ Connecteur de tuyau

- Vzduchové potrubí (OD:6mm ID:4mm)  
/ Vzduchová hadice (AD: 6mm ID: 4 mm)  
/ Conduite d'air (Dext: 6mm Dint: 4mm) \*1



- Laser Shiefd / Laser Schiid / Boucfier faser \*1



- Šroub s palcem / Křídlová šroub / Vis mofetée \*1



- Regulátor průtoku vzduchu / regulátor průtoku vzduchu  
/ Régulateur de débit d'air \*1



# Instalace stroje

EN - Instalace laseru FR - Installer l'appareil

1.0  Zadní montáž / Assemblage arrière \*1

Sfideway of Left Y-axis / Gfeitbahn der linken Y-Achse / Gfissière de f'axe Y gauche \*1

Sfideway of Right Y-axis / Gfeitbahn der rechten Y-Achse / Gfissière de f'axe Y droit\*1

Šrouby M4\*8mm / Šrouby M4\*8mm / Vis M4\*8mm \*2



2.0  Front Assembly / Frontmontage / Assemblage avant \*1



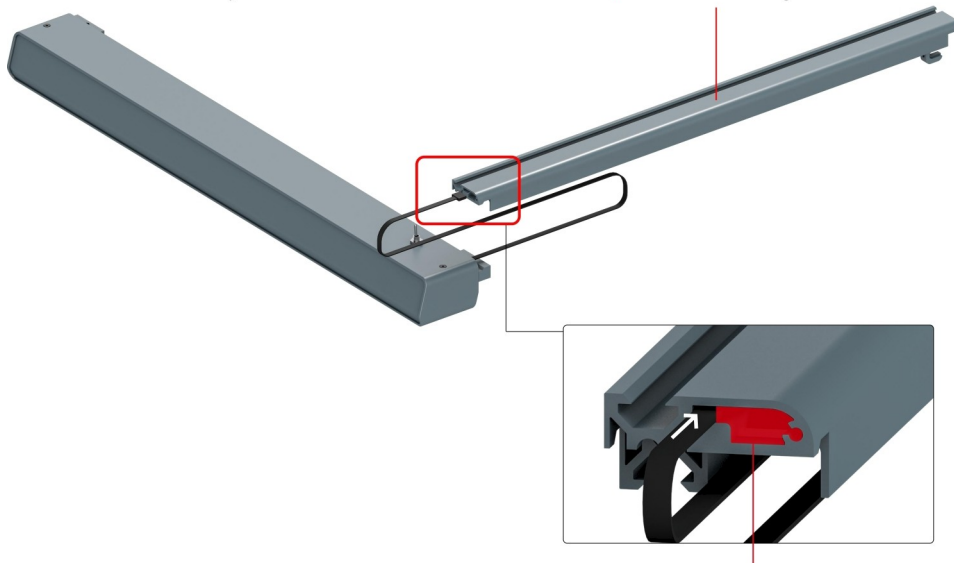
Montáž osy X / Assemblage de f'axe X \*1



Šrouby M4\*8mm / Šrouby M4\*8mm / Vis M4\*8mm \*2



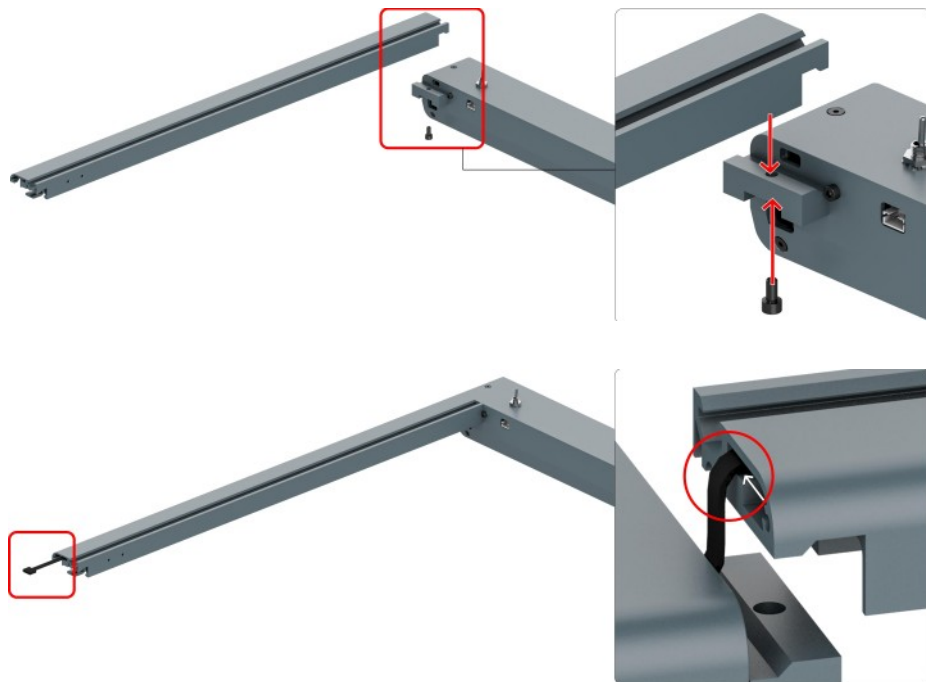
Slideway of Left Y-axis / Gleitbahn der linken Y-Achse / Glissière de l'axe Y gauche \*1



Udržujte kabel motoru osy y mimo červenou oblast.

/ Bitte halten Sie das Motorkabel der Y-Achse außerhalb des roten Bereichs!  
/ Veuillez garder le câble du moteur de l'axe Y en dehors de la zone rouge!

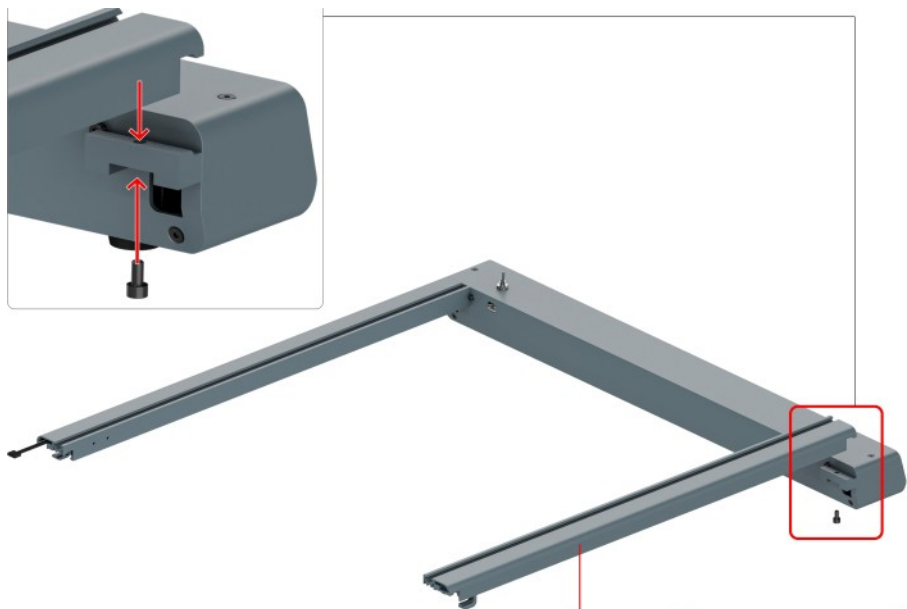
1.2

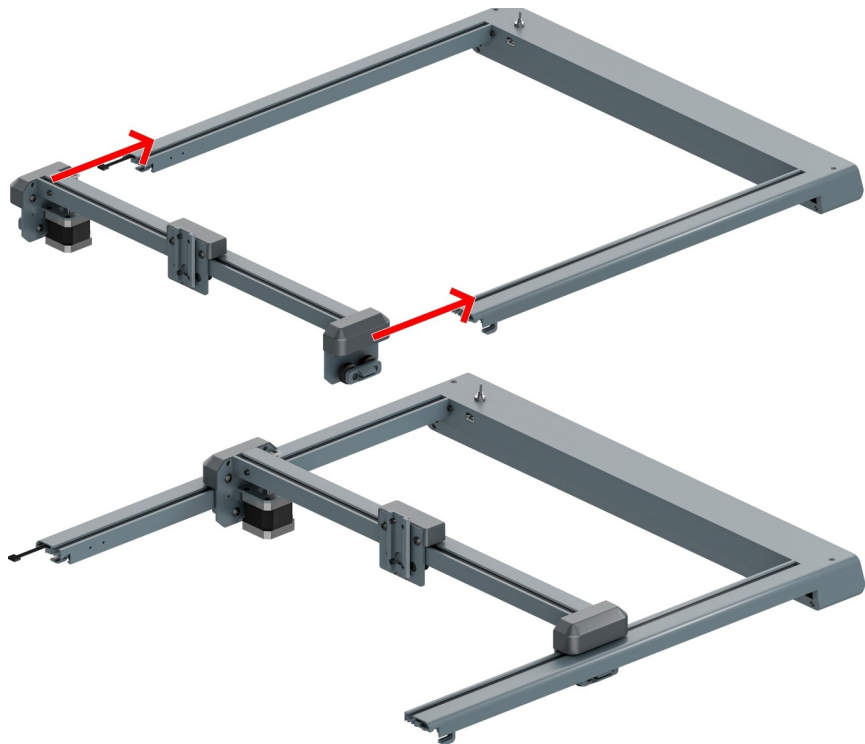


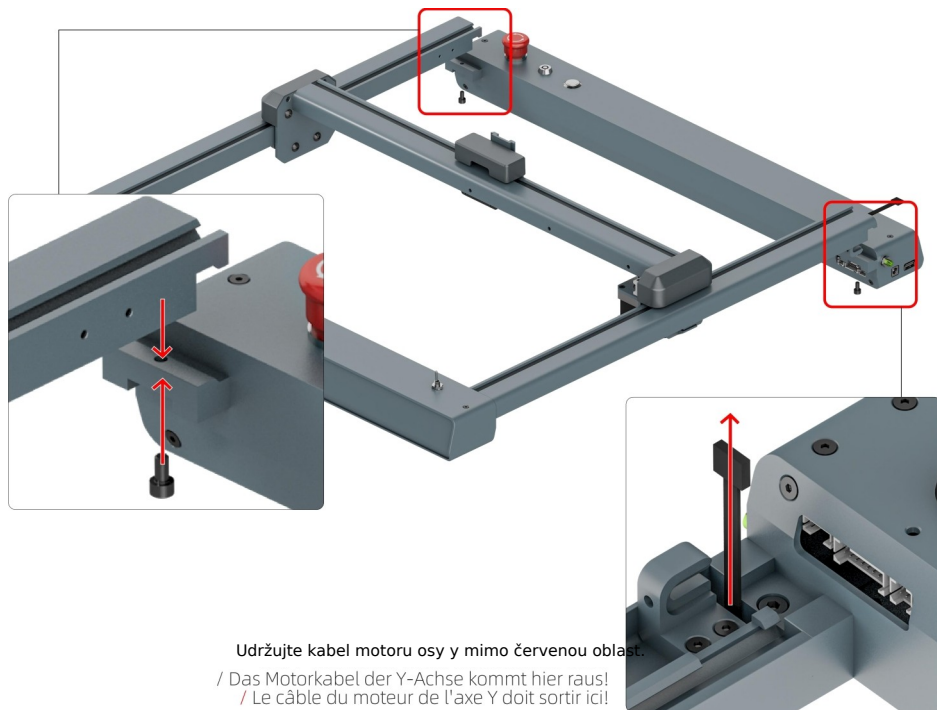
Poloha +-osy motoru musí být stejná jako na obrázku!  
Poloha motoru osy Y musí odpovídat obrázku!

/ La position du cable moteur de l'axe Y doit être la même que sur l'image!











# HOBBYVĚCI

3.0  Rozvodový řemen / Zahnriemen / Courroie de distribuc



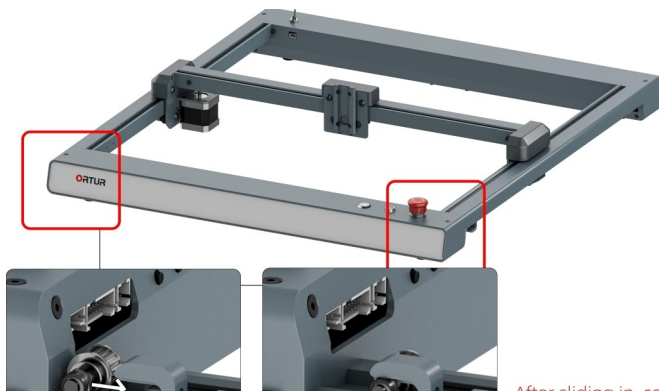
 Sada šroubů M4 / M4 Steffschrauben / stavěcí šroub M4 \*2



 Idler Assembly / Leerlaufbauqruppe / Assemblage de roue fibre \*2

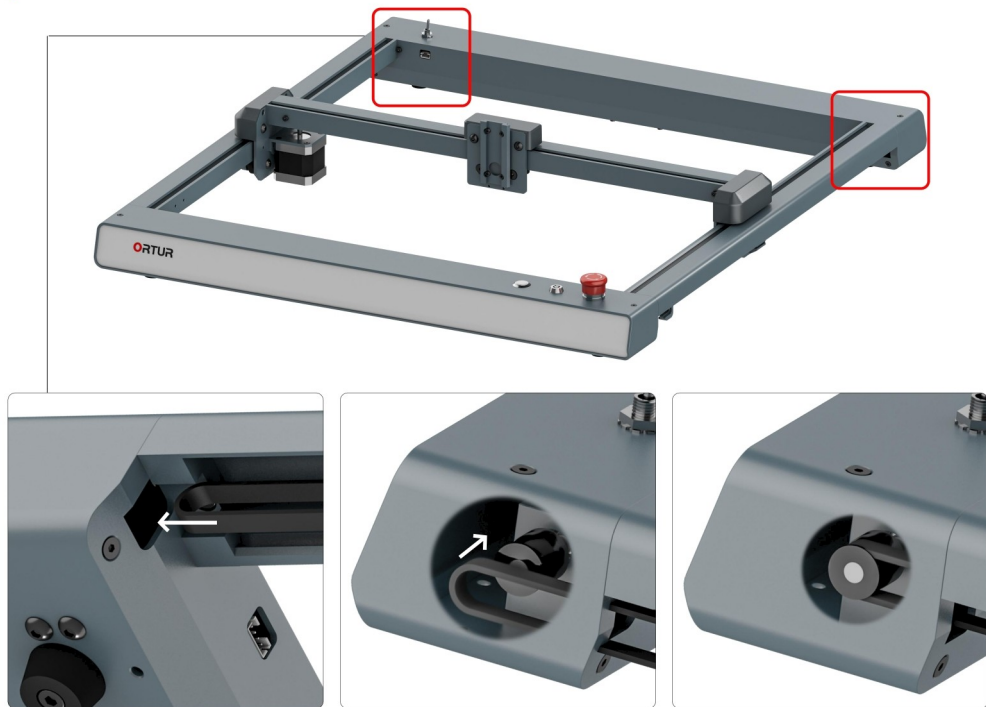


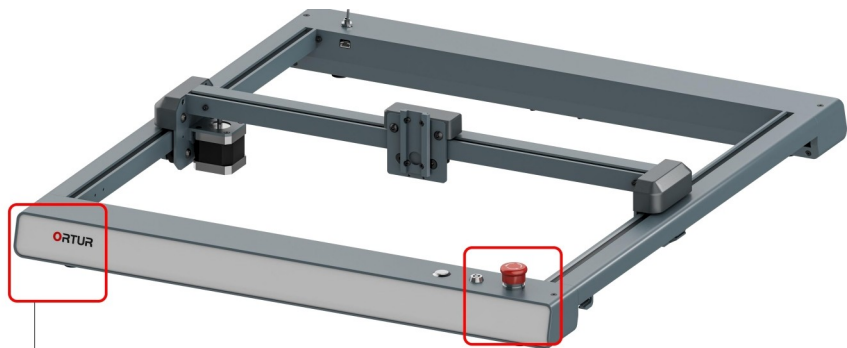
3.1

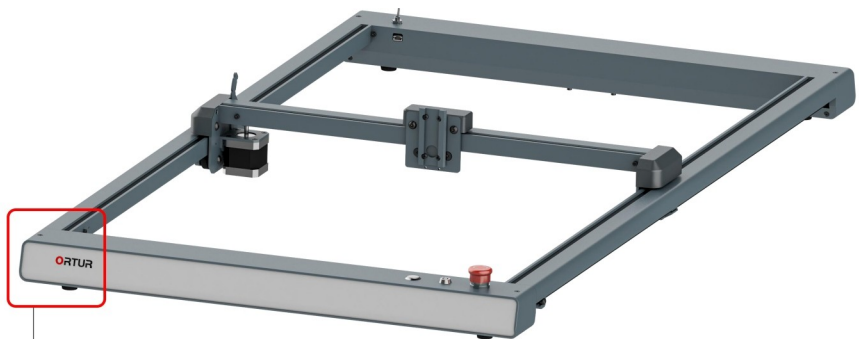


After sliding in, secure with an Allen key

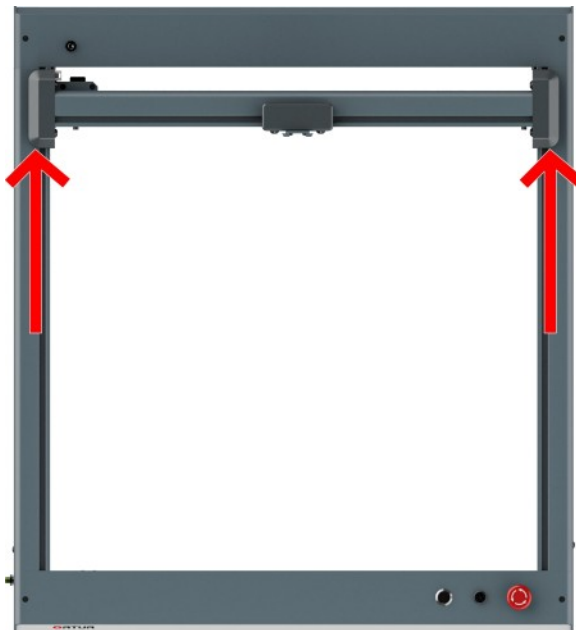
3.2







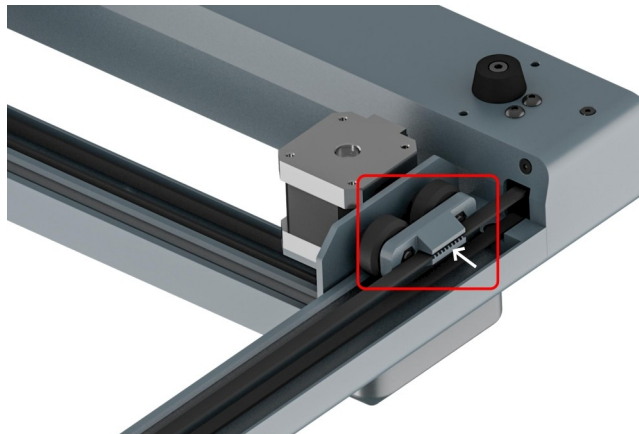
M4 Set Screws / M4 Stellschrauben / Vis de réglage M4 \*2



- >přesunout sestavu osy X do zadního koncového bodu.  
/ Schieben Sie die X-Achsen-Baugruppe bis zum hinteren Endpunkt.
- / Zatlačte sestavu osy X do zadního koncového bodu.



3.6



Ujistěte se, že rozvodový řemen není od!  
/ Gehen sie sicher das der Zahnriemen sich nicht lösen kann.  
/ **Dbejte na** to, aby se rozvodový řemen nesundal!

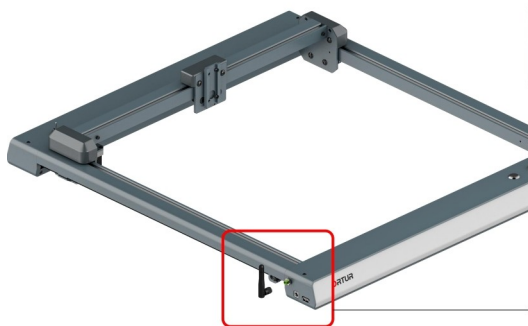
4.0 0 WIFI Aeriaf / WIFI-Antenna / Wi-Fi anténa



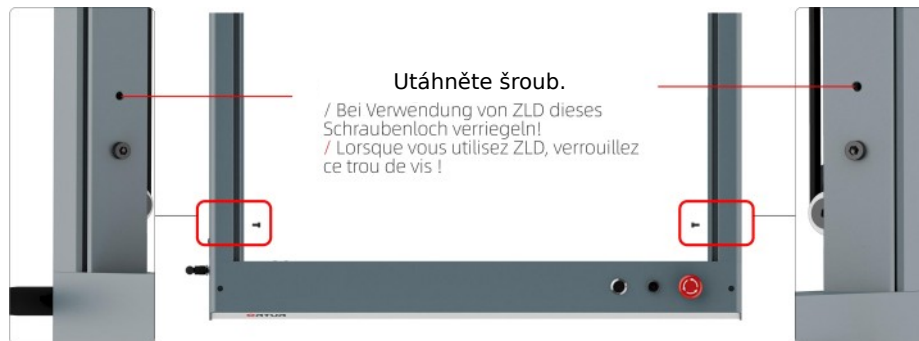
0 Šrouby M3\*6mm / M3\*6mm Schrauben / Vis M3\*6mm \*2



4.1



4.2



5.0 0 LU2-10A Laserový modul / LU2-10A Lasermodul  
/ Laserový modul LU2-10A



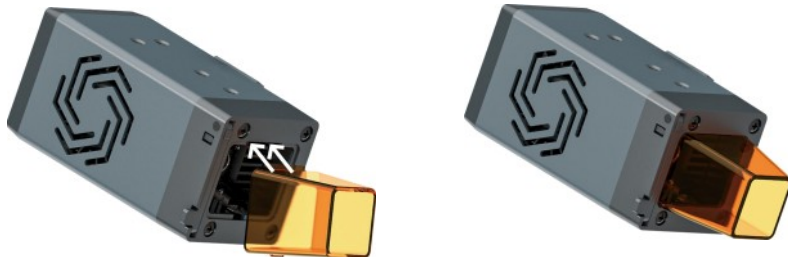
0 Laser Shield / Laser Schiřd / Bouclier laser \*1



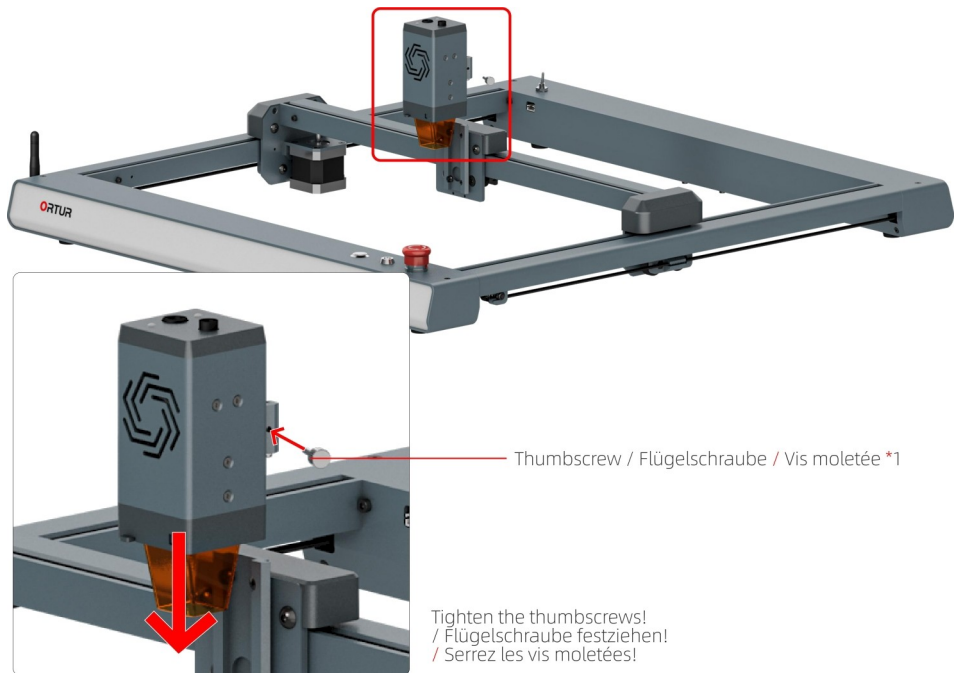
0 Šroub s palcem / F tůgefšraube / Vis à oreilles



5.1

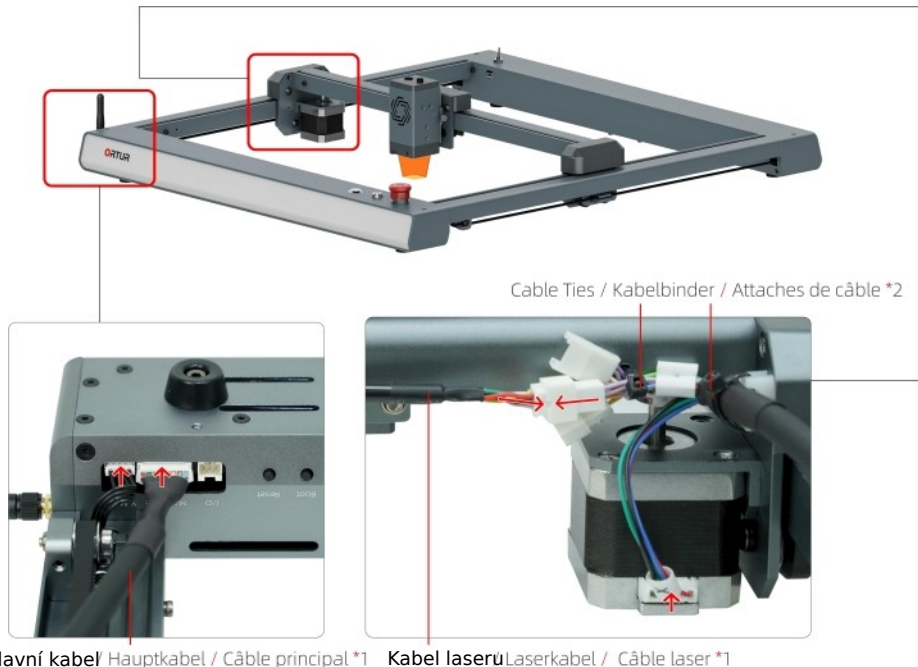


Nejdřívě přilořte jednu stranu šipky a poté pevně přitiskněte druhou stranu.  
/ Nejdřívě přilořte jednu stranu šipky a poté vytiskněte druhou stranu \*nejdřívě do drážky.  
/ Installez d'abord de côté dP řa flèche, Duis appuyez fermement sur f'autre côté dans fa fente.

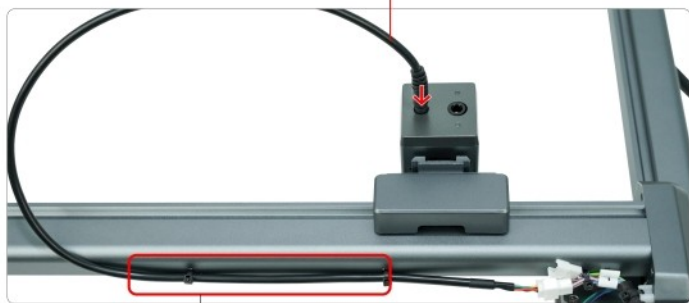


## Připojení drátu

DE - Kabel connect FR - Con teeter Ano na DDQS



Kabel laseru/ Laserkabel / Câble laser \*1



Svorky kabelu/ Kabelbinder / Attaches de câble \*6

# Návod k obsluze tlačítek

EN - Návod k obsluze tlačítek FR - Instructions de fonctionnement des boutons

Project	Operation Method	Phenomenon	Result
Zapnout	Stiskněte a podržte tlačítko napájení po dobu 5 s ve vypnutém stavu.	Světlo se rozsvítí.	Přístroj se vynuluje a zapne.
Vypnout	Stiskněte a podržte tlačítko napájení po dobu 5s a vypne se.	Světlo zhasne.	Přístroj se vypne, LED dioda zhasne.
Enter Upgrade Mode	Ve vypnutém stavu stiskněte a podržte tlačítko napájení a zároveň krátce stiskněte tlačítko reset.	Střídavě bliká červená, zelená a modrá.	Červená, zelená a modrá LED blikají a na počítači se objeví ortu laserový USB flash disk.
Resetování základní desky.	Krátce zmáčkněte reset tlačítko.	LED off	Vypnutí, LED zhasne.



# Pokyny k osvětlení hlavního tlačítka napájení

CS - Osvětlení hlavního vypínače FR - Etats lumineux du bouton d'alimentation

Indicator main state	Indicator Light Status	Effect	Remark
When Booting		White from dark to light gradient Time 1500ms	Long press >500ms
When Shut Down		White light to dark gradient Time 3000ms	Long press >500ms
Booting Initialization		White Flashing for 250ms	
Upgrade Mode		Red, green and blue flash alternately for 333ms	
During Upgrade		Red, green and blue flash alternately for 100ms	
Update Succeeded		Green Steady on	Automatic restart for 5s
Upgrade Unsuccessful		Red Steady on	Automatic restart for 10s
SmartConf Mode		7 color gradient	In the power on state, short press the power button 5 times for 50ms < single click <200ms
log Status		Blinking blue for 250ms	
Homing State		Blinking blue for 250ms	
Sleep State		White breathing light Cycle 2s	
Emergency Stop State		Red and yellow flash alternately for 250ms	
Power Lock Status		Red 25% brightness	The power lock is off, no light, and it shows 25% red when the power button is pressed
IDLE Status		Green Steady on	Display sub_status after 5000ms
	WiFi Connection	WiFi STA connecting, orange, blinking, 4 times, 250ms	
	WiFi Success	WiFi STA is connected, orange, on, 1000ms	
	USB Cable Connection	USB connected, light blue, on, 500ms	
	AP Connected Status	WiFi AP connected, purple, bright, 1000ms	Only displayed in IDLE state
RUN State		Green Flashing for 250ms	
HOLD State		Cyan Always on	
Alarm State		Yellow always on	
System Error		Red, always on, sub_errors can be superimposed	Display sub_status after 3000ms
	Motor Drive Error	Yellow 2 times	Only displayed in error state
	SD card Initialization Error	Blue 2 times	Only displayed in error state
	Abnormal Voltage Error	Purple 2 times	Only displayed in error state